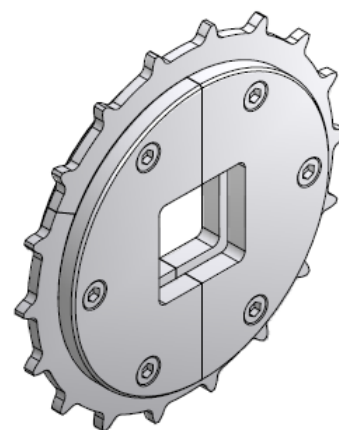
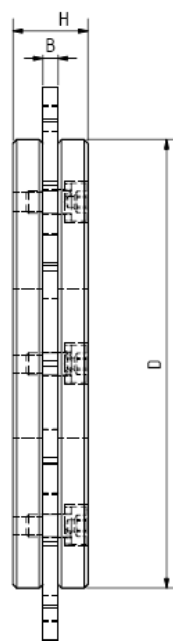
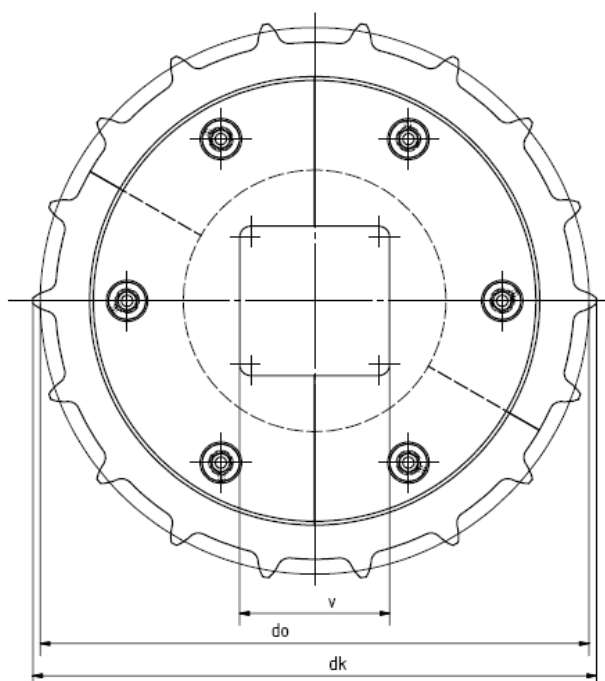


Kettenrad für Modulband

Kugelgurtförderband 10/25,4 Bauform Zweiteilig

Zähnezahl	18	XX	XX	XXX
dk	150,3			
d_o	146,3			
G	M6			
H	20			
B	4			
D	120			
V	40			



Materialien: PE / Edelstahl
Farben : weiß

POM / Edelstahl
beige

ECO-Bestellnummer : SP2-BB10/25,4-31-PE-WH

SP2-BB10/25,4-31-PP-GR

Konstruktionshinweise

Kettenrad Kugelband 10/25,4 Bauform Einteilig

- Alle 60mm Kettenbreite ist je ein Kettenrad vorzusehen.
- Das mittlere Kettenrad soll als einziges mit einer Madenschraube auf der Vierkantwelle gesichert werden. Restliche Kettenräder werden fliegend gelagert um eventuelle, unterschiedliche Längenänderungen der Welle im Bezug auf die Kette zu kompensieren.
- Maximal übertragbares Moment je Kettenrad = 10 Nm

Stand Mai 2009